

ESCAPARATE

Алюминиевые профили для мебельных фасадов со стеклом

ИНСТРУКЦИЯ
по сборке и установке



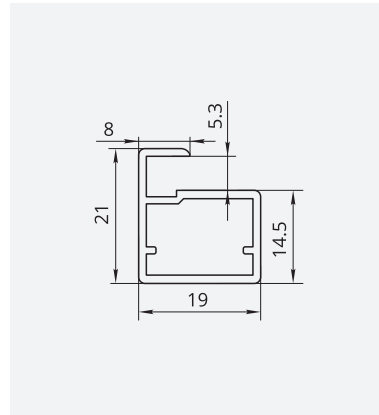
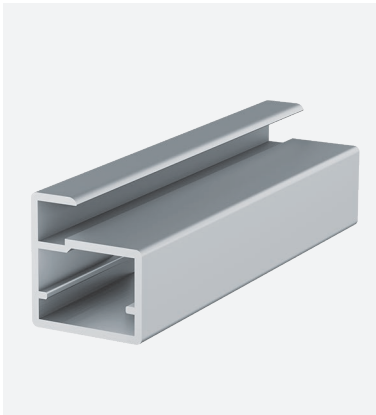
ESCAPARATE

Corto RF-11

профиль рамочный под стекло

длина профиля – 6 м

видимая лицевая часть
прямая – 8 мм

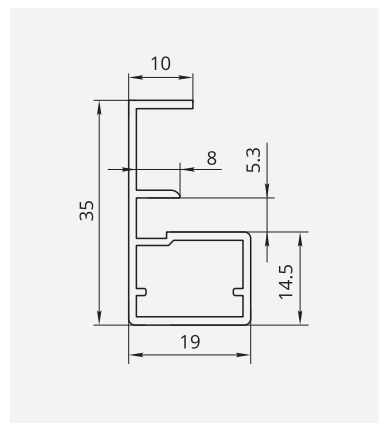


Alto RF-11H

профиль-ручка рамочная
под стекло

длина профиля – 6 м

видимая лицевая часть
прямая – 10 мм

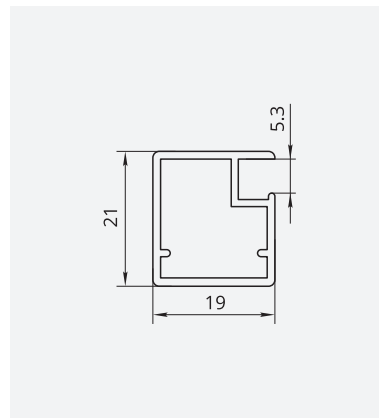
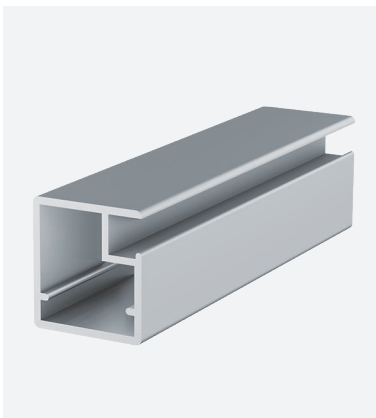


Liso RF-08

профиль рамочный под стекло

длина профиля – 6 м

видимая лицевая часть
прямая – 19 мм



Узкий угловой алюминиевый соединитель

в комплекте
винты 4 x 10 мм – 2 шт

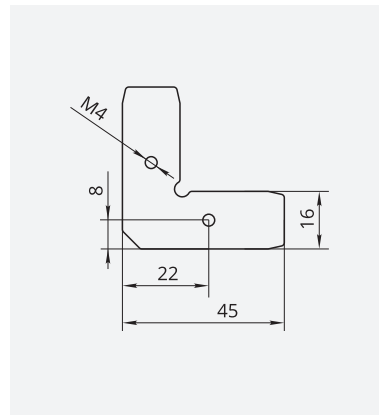
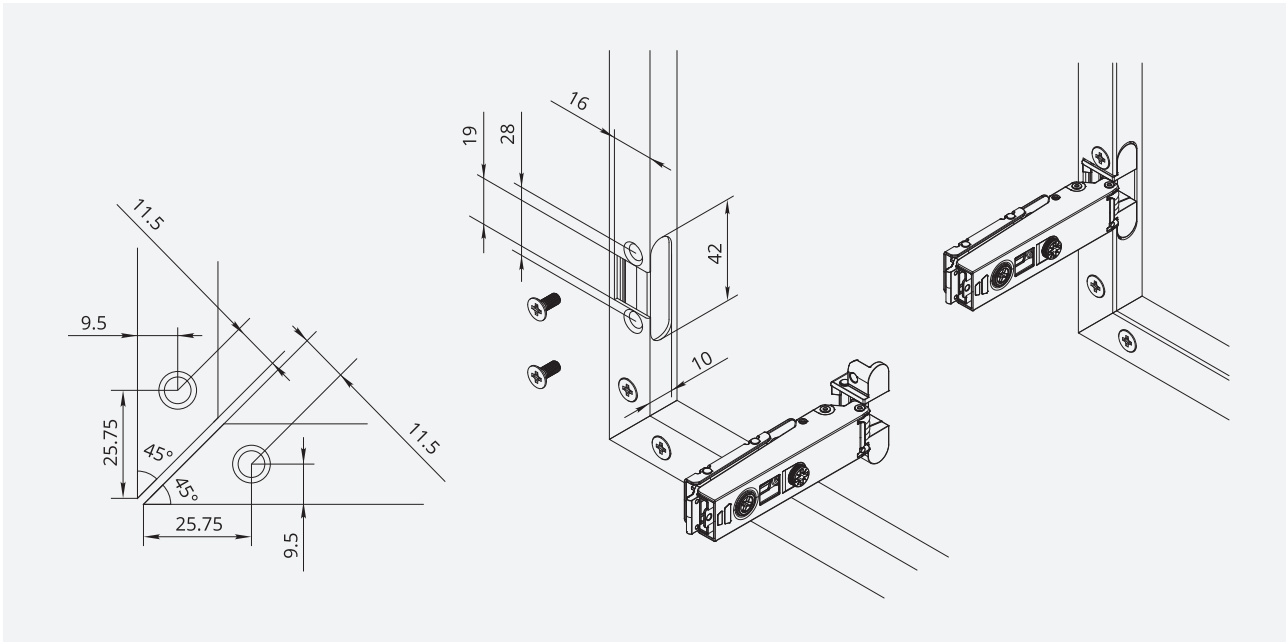


Схема присадки отверстий под узкий угловой соединитель и установка петли Con Brio



**Петля для узкорамочного
профиля Con Brio**

Комплектация:

- накладка на плечо петли
- саморезы
- винты 4 x 10 мм – 2 шт



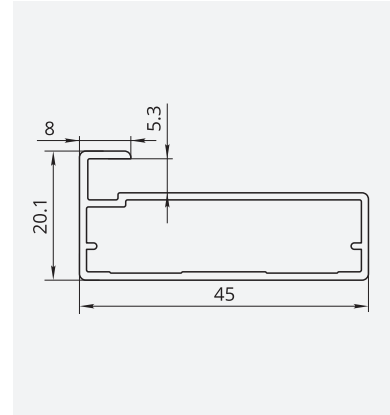
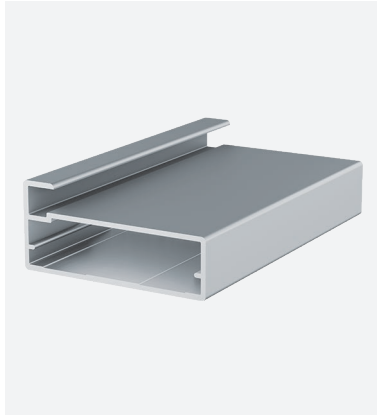
ESCAPARATE

Marco RF-06

профиль рамочный под стекло

длина профиля – 6 м

видимая лицевая часть
прямая – 8 мм

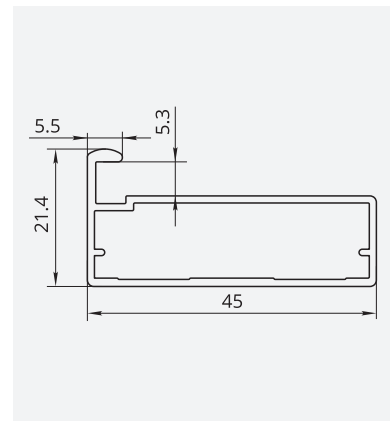


Blando RF-05

профиль рамочный под стекло

длина профиля – 6 м

видимая лицевая часть
закругленная – 5.5 мм

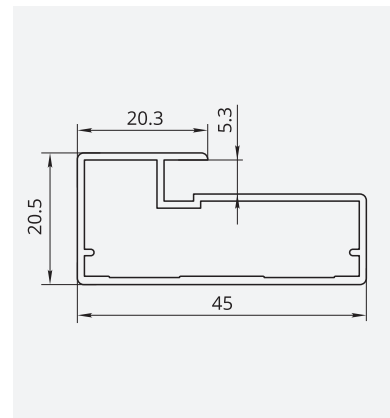


Grande RF-09

профиль рамочный под стекло

длина профиля – 6 м

видимая лицевая часть
прямая – 20 мм



Широкий угловой алюминиевый соединитель

в комплекте
винты 4 x 10 мм – 2 шт

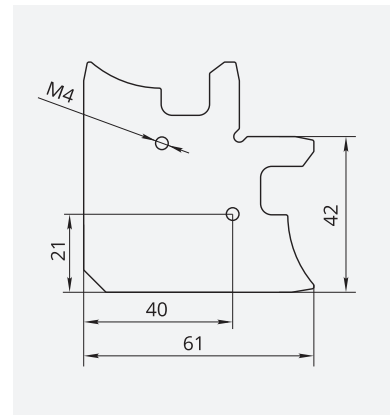
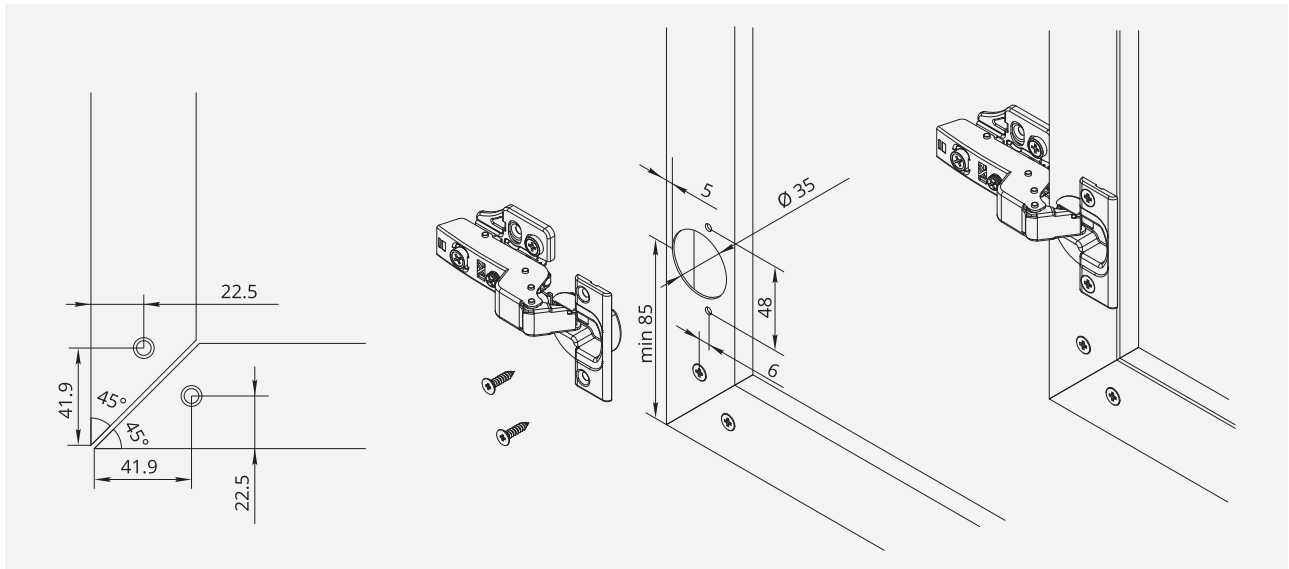


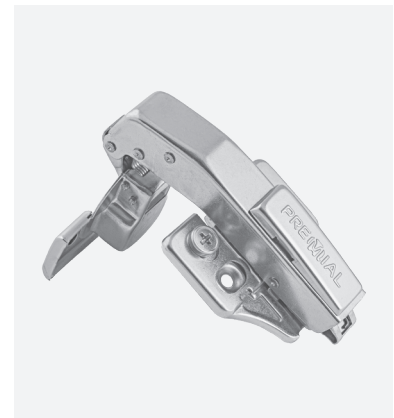
Схема присадки отверстий под широкий угловой соединитель и установка петли Presto



**Петля для фасадов
Presto**

Комплектация:

- накладки на плечо и чашу петли
- саморезы



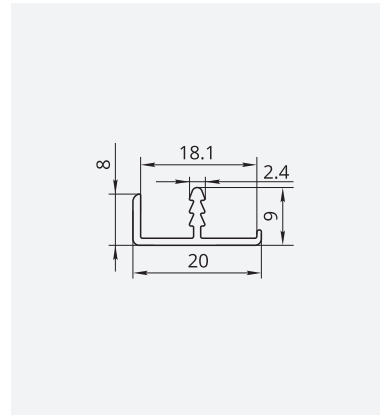
ESCAPARATE

Plano RD-11

профиль врезной торцевой

длина профиля – 6 м

видимая лицевая часть
прямая – 8 мм

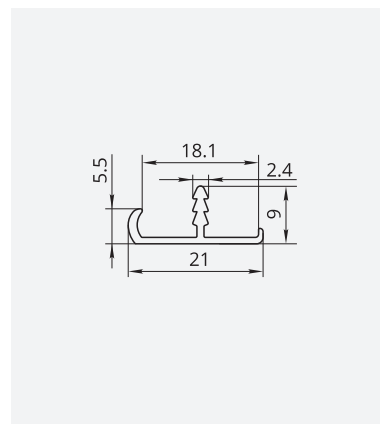


Menor RD-10

профиль врезной торцевой

длина профиля – 6 м

видимая лицевая часть
закругленная – 5.5 мм

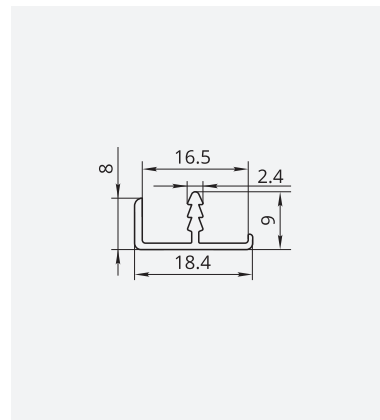


Claro RD-96

профиль врезной торцевой

длина профиля – 6 м

видимая лицевая часть
прямая – 8 мм



Расчеты наполнения

$$HF = HD - 3 \text{ мм}$$

$$WF = WD - 3 \text{ мм}$$

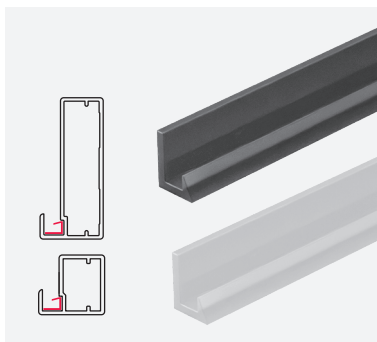
HD ширина двери, мм

HF ширина корпуса, мм

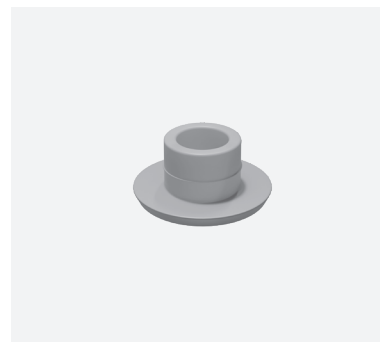
WD ширина двери, мм

WF ширина наполнения, мм

Уплотнитель L-образный



Втулка для стекла



ESCAPARATE

Технические характеристики

Профиль рамочный для фасадов со стеклом.

Максимальная высота фасада – 1200 мм.

Максимальный вес фасада – 10 кг.

Максимальная толщина наполнения – 4 мм.

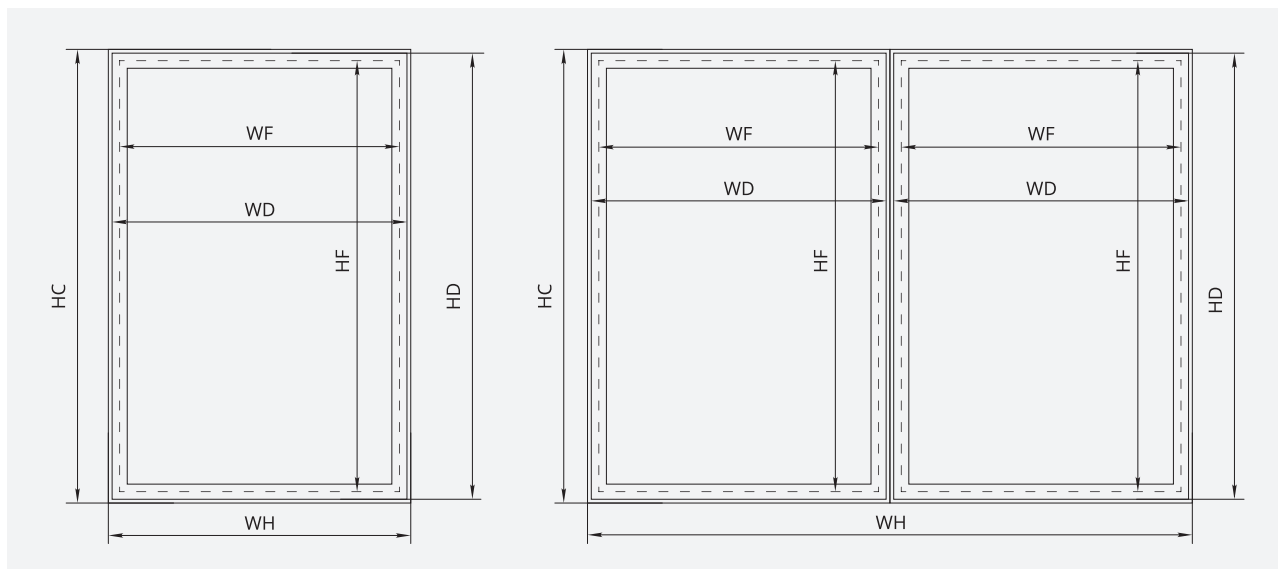
Профиль врезной торцевой для кромления фасадов.

Минимальная толщина фасада – 16 мм.

Максимальная толщина фасада – 18 мм.

Материалы для фасада: ЛДСП, МДФ, ЛДСП + пластик.

Схема одинарного и двойного фасада



Формулы расчета дверей и наполнения

Расчеты профиля

одинарный фасад		двойной фасад	
$HD = HC - 4 \text{ мм}$	$WD = WH - 3 \text{ мм}$	$HD = HC - 4 \text{ мм}$	$WD = (WH - 6 \text{ мм}) : 2$

Расчеты наполнения

Corto RF-11, Alto RF-11H, Marco RF-06, Blando RF-05	Liso RF-08, Grande RF-09	Plano RD-11, Menor RD-10, Claro RD-96
$HF = HD - 5 \text{ мм}$	$HF = HD - 30 \text{ мм}$	$HF = HD - 3 \text{ мм}$
$WF = WD - 5 \text{ мм}$	$WF = WD - 30 \text{ мм}$	$WF = WD - 3 \text{ мм}$

Внешние размеры фасадов не зависят от типа профиля.

Условные обозначения

HD	высота двери, мм	WD	ширина двери, мм
HC	высота корпуса, мм	WH	ширина корпуса, мм
HF	высота наполнения, мм	WF	ширина наполнения, мм

Схема сборки двери из узкого рамочного профиля с петлями Con Brio

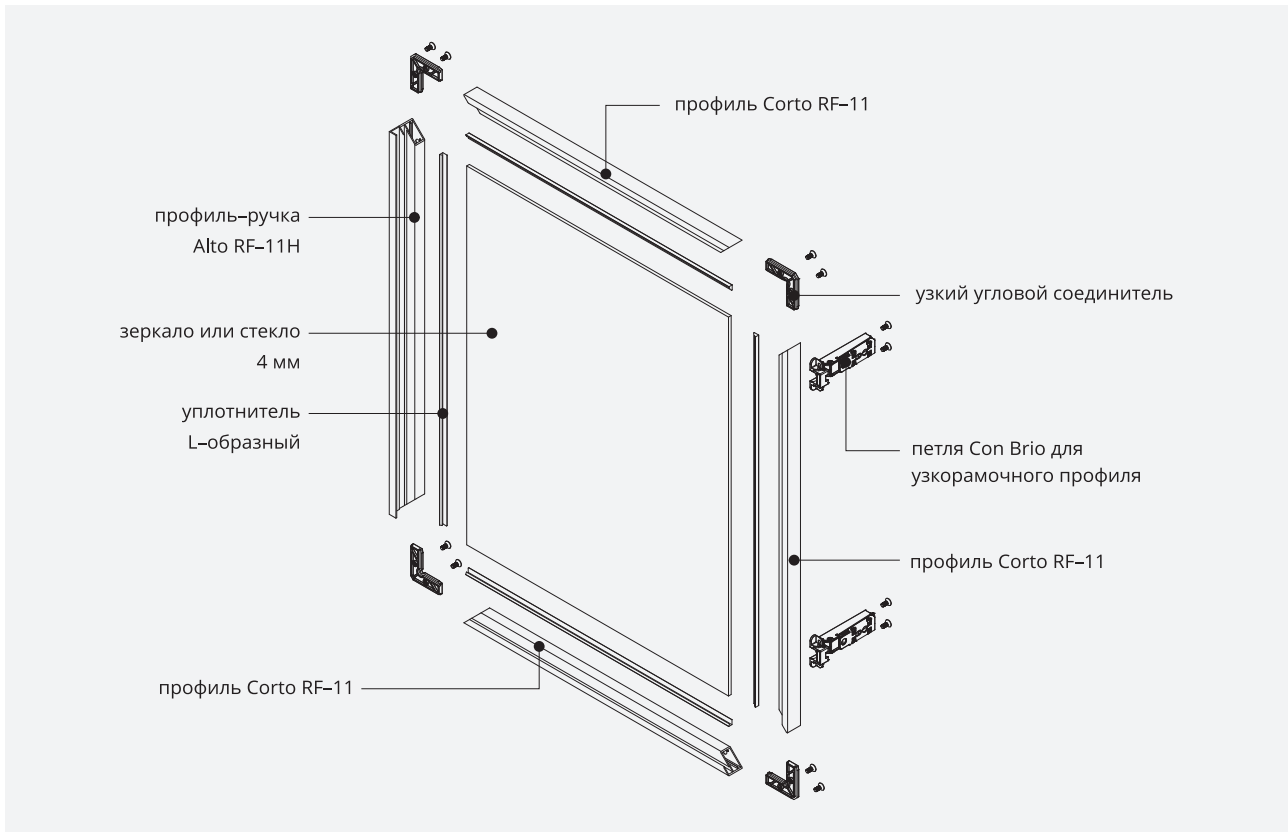


Схема сборки двери из широкого рамочного профиля с петлями Presto

